

Systemhaus und Integrationsexperte
für CAD-, CAM-, PDM/PLM- und ERP-Lösungen

NX Coatings

Add-on für die komfortable Visualisierung von Beschichtungen



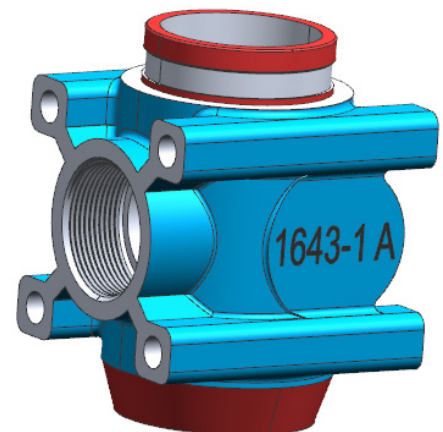
Ihre Vorteile

- Rückverfolgbarkeit über den gesamten Lebenszyklus
- Identifiziert den Einfluss der Beschichtung auf die Masseigenschaften Ihres Produktdesigns
- Bestimmt genaue Beschichtungsmengen

Nutzen Sie NX Coatings, um die Beschichtungsdefinition in Ihrer Teilekonstruktion schnell zu erstellen und zu kommunizieren! Diese reichert den Inhalt Ihres digitalen Zwillings an und kann über den gesamten Lebenszyklus verwendet werden.

Die Beschichtungsinformationen lassen sich zum Beispiel

- in der Stückliste (BOM) abwickeln und an den Einkauf übermitteln,
- für Berechnungen nutzen, um die Auswirkungen der Beschichtungen auf die Masseigenschaften der Teilekonstruktion festzustellen,
- an das CAE übermitteln, damit diese in die thermische und strukturelle Analyse einbezogen werden,
- an die Fertigung übermitteln, damit diese sie in ihrer Verarbeitung verwenden kann, und
- als Katalogbilder an das Marketing übermitteln.



Vollständig integrierte Anwendung für das Produktdesign

Weisen Sie Oberflächenbeschichtungen über NX-Materialbibliotheken zu, definieren Sie Regionen mit spezifischer Beschichtungsbehandlung oder annotieren Sie Beschichtungen in PMI und Zeichnungen – alles direkt im CAD-System NX. Zudem können Sie Ihre Ergebnisse mittels hochauflösendem Rendering visualisieren.

Beschichtungen explizit im CAD-Modell definieren

Mit NX Coatings lassen sich Beschichtungsdefinitionen in der NX-Teiledatensatz als Beschichtungsebenen erstellen und verwalten – von der Materialspezifikation (z.B. Primer, Lack, Klarlack) über die Beschichtungsdicke (Standard, benutzerdefiniert) bis hin zum Prozesshinweis. Auf intuitive Art und Weise können Sie auf die Beschichtungen zugreifen und diese bearbeiten (z.B. die Parameter Farbe oder Deckungsgrad).

Automatisierungen senken Fehleranfälligkeit

Das Erzeugen von Beschichtungen in NX liefert automatisch Informationen zu Masseigenschaften wie Massenschwerpunkt, Trägheitsmomente oder Trägheitsradius. So eliminieren Sie manuelle Berechnungen, die fehleranfällig sind und kostspielige Folgen nach sich ziehen können. Außerdem werden Interpretationsfehler reduziert, weil NX Coatings verschiedene Methoden bereitstellt, um die Beschichtungsinformationen automatisiert zu erfassen und darzustellen.

▼ Mass Properties
 SimrodHousing_073120Build_coating : 4 Components

► Configuration Context

Name	Value	Unit	Source	From Design (Coated)	From Design
1 MassPropMass	0.5671	kg	From Design	0.6139	0.5671
2 MassPropWeight	5.5611	N	From Design	6.0201	5.5611
3 MassPropDensity	2.711e-06	kg/m...	From Design		2.711e-06
4 MassPropVolume	2.092e+05	mm ³	From Design	2.286e+05	2.092e+05
5 MassPropArea	59700.5355	mm ²	From Design		59700.5355
6 MassPropCenterOfMass					

'Coating Browser

Title	Physical Material	Thickness
Coatings		
Coating Stack 2		
Coating Layer 2	Aluminum_2014	0.4000 mm
Coating Layer 1	Acrylic	0.2000 mm
Coating Stack 1		
Coating Layer 2	Polycarbonate	0.2000 mm
Coating Layer 1	Air	0.1000 mm

NX Coatings mit Teamcenter integrieren

Beschichtungsinformationen lassen sich in Teamcenter speichern und vereinfachen so die Zusammenarbeit. Die Menge jeder Lack- und Beschichtungsschicht wird in Teamcenter veröffentlicht und ist so auch für nachgelagerte Nutzer verfügbar.

Material Assignment Type	Material Name	Material Type	Assigned Material Sequence	Volume	Surface Area	Thickness	Mass
Core	Brass	Isotropic	0	0.001000000000000000	0.060000000000000000	0.016666666666666667	8.4090000000000000
Core	Bronze	Isotropic	0	0.000785398163397448	0.0471238898038469	0.016666666666666667	6.95234454239421
Coating	Air	Fluid	Coating Stack 1 Layer 1	6.000000000000000e-06	0.060000000000000000	0.000100000000000000	7.224600000000000e-06
Coating	Polycarbonate	Isotropic	Coating Stack 1 Layer 2	1.000000000000000e-05	0.050000000000000000	0.000200000000000000	0.012000000000000000
Coating	Acrylic	Isotropic	Coating Stack 2 Layer 1	9.42477796076938e-06	0.0471238898038469	0.000200000000000000	0.0113097335529233
Coating	Aluminum_2014	Isotropic	Coating Stack 2 Layer 2	1.57079632679490e-05	0.0392699081698724	0.000400000000000000	0.0438880493706494

Technische Informationen

NX Coatings (NX30164) ist ein Add-on-Modul für die CAD-Software NX.

- Um das Add-on nutzen zu können, ist eine gültige Lizenz erforderlich.
- NX Coatings ist im Token-Pool verfügbar.
- Ein Gateway wird vorausgesetzt.
- Zusätzliche Funktionalität ermöglicht NX Render (NX30235).
- Für die Stücklistenunterstützung ist Teamcenter 13.1 erforderlich.

