

SIEMENS



Siemens PLM Software

SOLID EDGE

Besser konstruieren!

www.siemens.com/solidedge

Bei der Software Solid Edge® handelt es sich um ein vollständiges hybrides 2D-/3D-CAD-System. Mit Hilfe von Synchronous Technology können Sie Ihre Konstruktion beschleunigen, Änderungen schneller durchführen und importierte Daten besser wiederverwenden und somit Ihren Entwicklungsprozess optimieren.

Solid Edge bietet verschiedene Lösungen, um all Ihren Anforderungen gerecht zu werden. Von der leistungsstarken 2D-Zeichnungserstellung bis hin zum modernen 3D-CAD (komplett mit Baugruppenkonstruktion, automatisierter Zeichnungserstellung, Simulation und zusätzlichen Baugruppenanwendungen). Solid Edge ist das umfassendste und skalierbarste digitale Produktentwicklungssystem von Siemens, das für mittelständische Unternehmen entwickelt wurde.



Solid Edge

Wichtige Features	2D Drafting	Design und Drafting	Foundation	Classic	Premium
2D-Schnittstellen	•	•	•	•	•
3D-Schnittstellen		•	•	•	•
Automatische Zeichnungserstellung		•	•	•	•
Synchronous Technology		•	•	•	•
Explosionsdarstellung in der Baugruppe		•	•	•	•
Baugruppenanimation		•	•	•	•
Baugruppe		Basisversion	•	•	•
Teilemodellierung		Basisversion	•	•	•
Bewegungssimulation		Basisversion	•	•	•
Flächenkonstruktion			•	•	•
Blechteile			•	•	•
Schweißverbindungen			•	•	•
Rahmenkonstruktion			•	•	•
Simulation Express				•	•
Engineering Reference				•	•
Fotorealistisches Rendering				•	•
Maschinenbau-Bibliothek			Add-on	•	•
Simulation			Add-on	Add-on	•
Kabelbaumkonstruktion			Add-on	Add-on	•
XpresRoute (Rohre/Kabel)			Add-on	Add-on	•
Rohrsystem-Bibliothek			Add-on	Add-on	Add-on
Spritzgussformenbau			Add-on	Add-on	Add-on
Web Publisher			Add-on	Add-on	Add-on
Insight	Add-on	Add-on	Add-on	•	•
Solid Edge SP	Add-on	Add-on	Add-on	Add-on	Add-on
Embedded Client	Add-on	Add-on	Add-on	Add-on	Add-on

Der Schlüssel für eine bessere Konstruktion



Titelseite: In Solid Edge konstruierte Schneefräse, mit freundlicher Genehmigung der Aebi Schmidt Holding AG.

Innenseite: Eine Maschine für die Holzverarbeitungsbranche, mit freundlicher Genehmigung von Doucet Machineries Inc., konstruiert und dargestellt in Solid Edge.

Seite 3: Digitale Mikrometer, mit freundlicher Genehmigung von The L. S. Starrett Company, konstruiert und dargestellt in Solid Edge.

Synchronous Technology für schnelles/flexibles Konstruieren

Solid Edge nutzt die Synchronous Technology. So kann Ihr Unternehmen erstklassige Konstruktionen anbieten. Konstrukteure können die Modellerstellung beschleunigen, ohne sich mit der Vorausplanung der Konstruktion beschäftigen zu müssen. Sie sind auch in der Lage, Änderungsaufträge schneller zu bearbeiten, denn die Neuberechnung der Modelle fällt weg. Gleichzeitig kann die Wiederverwendung importierter 2D- oder 3D-Daten gesteigert werden. Diese einzigartige Technologie hilft Ihnen, Produkte schneller auf den Markt zu bringen, Kundenwünsche besser umzusetzen und die Entwicklungs- und Konstruktionskosten zu senken.

Besserer Übergang und optimierte Wiederverwendung von 2D- oder 3D-Daten

Solid Edge hat vielfach in Unternehmen erfolgreich bewiesen, dass Entwicklungskosten durch Wiederverwendung vorhandener 2D- und 3D-Daten gesenkt werden können. Importierte Layouts von Baugruppen können 3D-Konstruktionen steuern und Kollisionsprüfungsprobleme bei der Montage und Positionierung noch vor der Fertigung lösen. Mithilfe der Synchronous Technology können importierte 3D-Modelle bearbeitet werden, wodurch weniger Neukonstruktionen erforderlich sind.

Vollständig digitale Prototypen

Mit Solid Edge können Sie vollständige digitale 3D-Prototypen erstellen und Ihre Konstruktionen vor der Produktion optimieren. Sie können Baugruppen mit Frästeilen, Gussteilen oder Freiformkomponenten konstruieren und prozessspezifische Anwendungen nutzen, um die Konstruktion von Rahmen, Verrohrungen, Verkabelungen, Drahtverbindungen, Schweißverbindungen und Spritzgusskonstruktionen zu

vereinfachen. Sie können digitale Prototypen verwenden, um zu zeigen, wie sich Ihre Produkte unter realen Bedingungen verhalten und aussehen werden. Dies ist möglich durch Explosionsdarstellungen, fotorealistische Renderings und Animationen. Mit präziseren digitalen Prototypen können Sie die Produktqualität in kürzerer Zeit steigern.

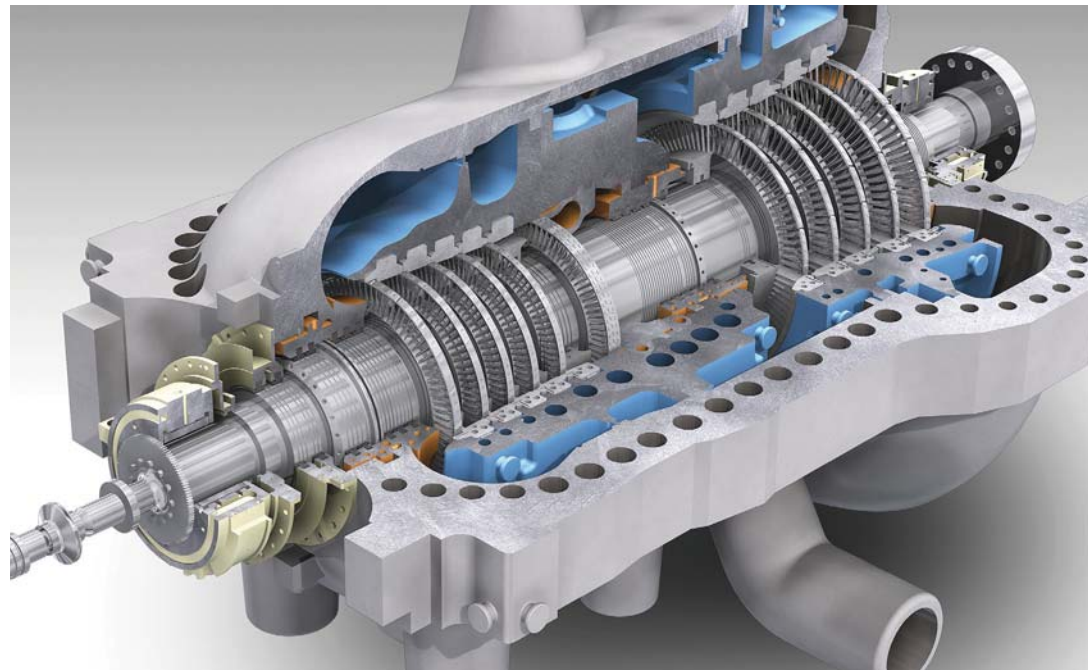
Moderne Blechkonstruktion

Solid Edge beinhaltet ein vollständiges Modul für die Blechteilkonstruktion, bestehend aus Modellierung, Abwicklung und Fertigungsdokumentation. Erstellen Sie gebogene, gewalzte oder Übergangsbleche (z. B. Trichter) mit Flanschen, Bohrungen, Freischnitten und Eckenoptionen. Sie können Konstruktionen für die Fertigung validieren, die Biegereihenfolge dokumentieren und Abwicklungen als DXF-Dateien direkt an die Produktion senden. Mit Solid Edge können Sie Ihre Blechkonstruktionen schneller auf den Markt bringen.

Seite 4: Hochleistungsturbine, mit freundlicher Genehmigung von POMIT Co. LTD, Korea. Konstruiert und gerendert in Solid Edge.

Seite 5: Zentrifugen für die Biodieselbranche, mit freundlicher Genehmigung von Atlantica Separadores. Konstruiert und gerendert in Solid Edge.

Seite 5: Gasofenkonstruktion, mit freundlicher Genehmigung von Esmaltec, Brasilien. Konstruiert und gerendert in Solid Edge.



Der Schlüssel für eine bessere Konstruktion

Optimiert für große Baugruppen

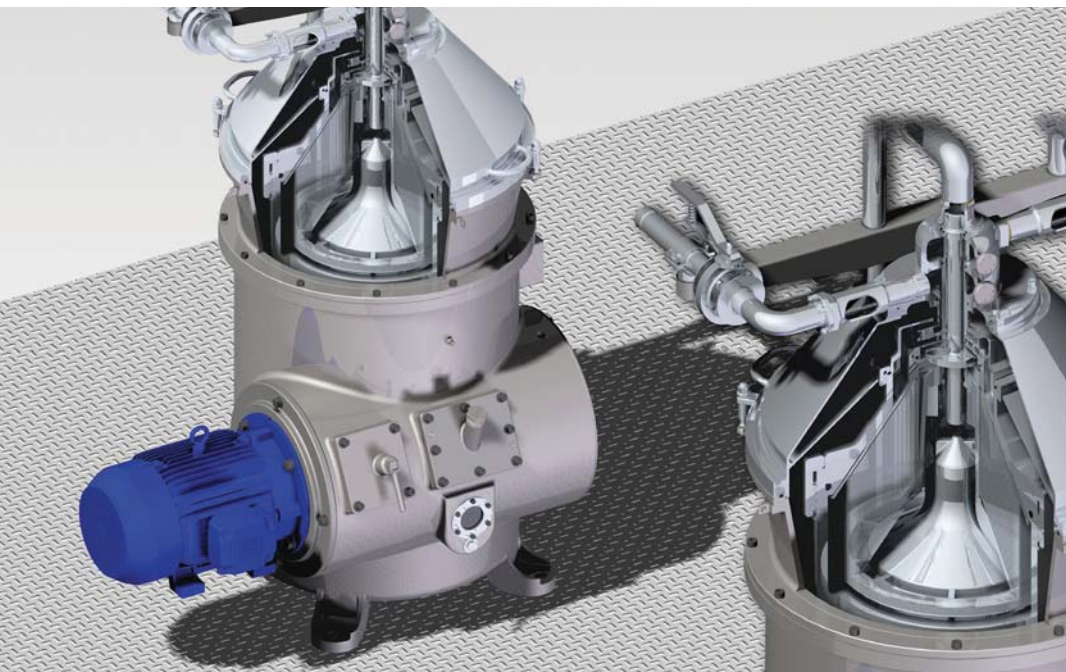
Effiziente Werkzeuge, wie z. B. Konfigurationen und Zonen (Arbeitsräume), helfen Ihnen beim Ein- und Ausblenden der für Ihre Aufgaben benötigten Teile. Dies ist ideal für ein gleichzeitiges Konstruieren. Durch Deaktivieren von Bauteilen, die z. B. nur als Hintergrundgeometrie dienen, kann die Performance deutlich gesteigert werden, da viel weniger Hauptspeicher genutzt wird.

Dank der Unterstützung von 64-Bit-Systemen können Sie Ihre umfangreichen Konstruktionen schneller und effizienter öffnen und bearbeiten. Solid Edge hilft Ihnen, all Ihre Baugruppen zu erstellen und zu verwalten, auch Konstruktionen, die in puncto Komplexität von einem bis zu mehr als 100.000 Teilen reichen.

Fertigungsgerechte

2D-Zeichnungserstellung

Qualitativ hochwertige Produkte benötigen qualitativ hochwertige Zeichnungen. Solid Edge ist die erste Wahl der Branche, wenn es um die Erstellung präziser, qualitativ hochwertiger 2D-Zeichnungen anhand von 3D-Modellen geht. Sie können automatisch verschiedene Ansichten erzeugen, z. B. Standard- und Hilfsansichten, Schnitte, Details, unterbrochene und isometrische Ansichten. Das Bemaßen ist schnell erledigt, da Solid Edge das Abrufen von Maßen unterstützt, und es Ihnen dabei gleichzeitig ermöglicht, automatisch Stücklisten mit Positionsnummern zu erstellen. Die Zeichnungen werden ständig aktualisiert und Sie werden auf alle Änderungen hingewiesen. Solid Edge verfügt über branchenspezifische Standardsymbole. So wird die Erstellung von Layouts und Schaltplänen beschleunigt. Präzise Zeichnungen, die automatisch aktualisiert werden, unterstützen einen reibungslosen Ablauf Ihrer Produktion.



Integrierte Konstruktionsberechnung

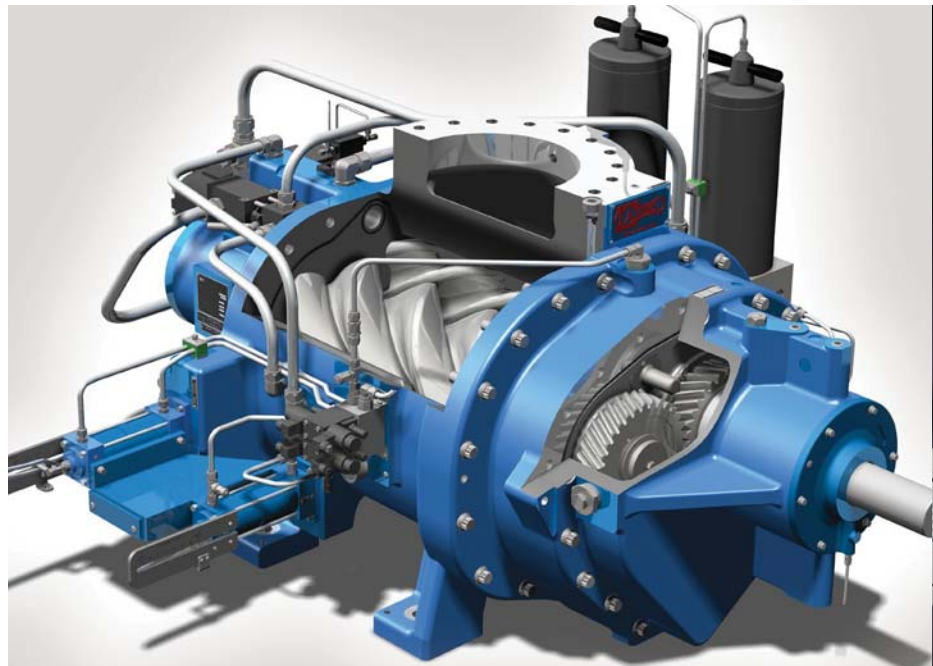
Die Entwicklungskosten können gesenkt werden, indem die Anforderungen und Funktion des Produktes vor der Fertigung simuliert werden. Solid Edge beinhaltet ein Engineering Reference-Tool, das die Konstruktion von Standardkomponenten wie Wellen, Träger und Nocken automatisiert. Solid Edge löst komplexe Montage- und Positionsprobleme mit einfachen 2D-Prinzipskizzen mit der Funktion Zielsuche. Solid Edge Simulation hilft Ihnen, 3D-Teile und -Baugruppen zu analysieren. Mithilfe der Synchronous Technology können Sie Konstruktionen schneller optimieren. Für anspruchsvollere Simulationsaufgaben können Sie die Femap™-Software von Siemens PLM Software verwenden (zur disziplinübergreifenden Entwicklung oder Berechnung). Dieses Simulationswerkzeug hilft Ihnen, den Zeitaufwand und die Kosten für die Erstellung und Prüfung teurer physikalischer Prototypen zu senken.

Zusammenarbeit über die gesamte Lieferkette hinweg

Solid Edge beinhaltet viele verschiedene Tools, mit denen die Konstrukteure Entwicklungsalternativen erstellen, bearbeiten, weiterleiten und untersuchen können. Verwenden Sie XpresReview, um kompakte Konstruktionspakete zur Prüfung, inkl. Produktdokumentation, Tabellen, 2D- und 3D-Modellen, weiterzuleiten. Das JT™-Viewing-Format ist stark komprimiert, wodurch es möglich wird, auch riesige Dateien darzustellen und mit Anmerkungen zu versehen. Wenn Konstruktionskonzepte untersucht werden müssen, kann Ihr Entwicklungsteam mit der Synchronous Technology schnelle und flexible Änderungen vornehmen.

Seite 6: Rotationsverdichter, mit freundlicher Genehmigung der Ariel Corporation. Konstruiert und gerendert in Solid Edge.

Seite 7: Maschinenbauteile, mit freundlicher Genehmigung von Ferguson Beauregard, USA. Konstruiert und gerendert in Solid Edge.



Der Schlüssel für eine bessere Konstruktion

Transparentes Konstruktions- und Daten-Management

Einer der wichtigsten Aspekte eines jeden Konstruktionsprozesses ist die Fähigkeit, Daten über den gesamten Produktentwicklungszyklus hinweg verwalten zu können. Solid Edge beinhaltet transparente und integrierte Daten-Managementfunktionen für die Anforderung eines jeden Kunden. Die Microsoft Share Point-basierte Solid Edge SP-Lösung zur Konstruktionsdatenverwaltung ermöglicht das einfache Speichern und Abrufen von Solid Edge-Dateien und verbundenen Konstruktionsdaten. Außerdem ermöglicht sie die visuelle Verwaltung miteinander verknüpfter Dokumente, Produktstrukturen und Projekte. Alternativ können die Kunden bei Verwendung von Solid Edge Embedded Client auch Solid Edge mit der Teamcenter®-Software und dem Zugriff auf umfassende PLM-Funktionen integrieren, die Ihnen helfen, zunehmend komplexere Produkte auf den Markt zu bringen und dabei die Produktivität zu maximieren sowie die globalen Arbeitsprozesse zu optimieren.

PLM mit der Velocity Series

Um Ihnen zu helfen, Ihre Produktivität zu maximieren, bietet die Velocity Series von Siemens PLM Software zahlreiche modulare und dennoch integrierte Lösungen, die die Best Practices der Branche nutzen. Diese benutzerfreundlichen Lösungen umfassen:

- *Solid Edge* – 3D-Konstruktion für eine schnellere Markteinführungszeit und geringere Entwicklungskosten
- *Femap* – Simulationssoftware zur Reduzierung von physikalischen Tests, dadurch sinkende Kosten
- *CAM Express* – NC-Programmierung für eine maximale Nutzung der Werkzeugmaschinen



Weitreichender Erfahrungsaustausch

Kundenpflege

Wir von Siemens PLM Software wissen, dass Sie erstklassige Produkte konstruieren möchten. Deshalb bieten wir zahlreiche Möglichkeiten an, die dafür sorgen, dass Sie von Ihrer Investition in Solid Edge optimal profitieren. Wartungsverträge ermöglichen Kunden automatische Updates bei neuen Releases von Solid Edge. Sie beinhalten neue Funktionen sowie regelmäßige Wartungspakete mit aktuellen Verbesserungen.

Kunden können auch auf Newsgroups zugreifen, mit der Möglichkeit, Ideen und Erfahrungen mit anderen Solid Edge-Anwendern auszutauschen. Eine weitere gute Möglichkeit zum persönlichen Austausch bieten die Benutzertreffen. Wir arbeiten eng mit den Benutzergruppen zusammen und freuen uns, wenn Sie an diesen Veranstaltungen teilnehmen.

Zusammenfassung des Mehrwerts von Solid Edge

Wenn es um 3D-Konstruktion geht, ist Solid Edge Ihre beste Wahl für eine beschleunigte Konstruktion, eine schnellere Markteinführung Ihrer Produkte, einen beschleunigten Änderungsdienst und eine maximale Wiederverwendung importierter 2D- und 3D-Daten. Solid Edge hebt sich von anderen Lösungen ab, vor allen durch die erstklassige Baugruppen- und Teilemodellierung, die praxiserichte und hervorragende Zeichnungserstellung, die transparente Produktdatenverwaltung sowie die integrierte Finite-Elemente-Analyse. Diese Eigenschaften machen Solid Edge zu der schnellsten und flexibelsten Konstruktionslösung und hilft Ihnen dabei, sich den Herausforderungen bei der Produktenwicklung in der heutigen komplexen globalen Wirtschaft zu stellen.

Siemens PLM Software

Deutschland

Siemens Industry Software GmbH & Co. KG
Franz-Geuer-Str. 10
50823 Köln
+49 221 20802-0
Fax +49 221 248928

Österreich

Siemens Industry Software GmbH
Wolfgang-Pauli-Str. 2
A - 4020 Linz
+43 732 377550-0
Fax +43 732 37755-050

Schweiz

Siemens Industry Software AG
Freilagerstrasse 40
CH - 8047 Zürich
+41 44 75572-72
Fax +41 44 75572-70

Über Siemens PLM Software

Siemens PLM Software, ein Geschäftsgebiet von Siemens Industry Automation, ist ein weltweit führender Anbieter von Software für das Product Lifecycle Management (PLM) mit 7 Millionen Softwarelizenzen und 71.000 Kunden auf der ganzen Welt. Siemens PLM Software mit Hauptsitz in Plano, Texas, entwickelt unter Berücksichtigung der Kundenwünsche offene Lösungen, die zu fundierteren Entscheidungen und besseren Produkten führen. Weitere Informationen über die Produkte und Leistungen von Siemens PLM Software unter www.siemens.com/plm.

© 2013 Siemens Product Lifecycle Management Software Inc. Siemens und das Siemens-Logo sind eingetragene Marken der Siemens AG. D-Cubed, Femap, Geolus, GO PLM, I-deas, Insight, JT, NX, Parasolid, Solid Edge, Teamcenter, Tecnomatix und Velocity Series sind Marken oder eingetragene Marken der Siemens Product Lifecycle Management Software Inc. oder ihrer Niederlassungen in den USA und in anderen Ländern. Alle anderen Logos, Marken, eingetragenen Marken oder Dienstleistungsmarken sind Eigentum der jeweiligen Inhaber.

34906-X45-DE 9/13 B